



Технические требования к виниловому постеру для настенного панно ул. Авиационная, 28

Формат рекламной конструкции: настенное панно

Материал: Винил Frontlit, высокопрочный

Плотность: от 440 г/м²

Печать: односторонняя, цветность 4+0

Комплектация: печать одним полотном (допускаются проваренные швы)

Разрешение печати: от 360 dpi

Габаритный размер постера:

8 750 x 17 800 мм (вертикальное)

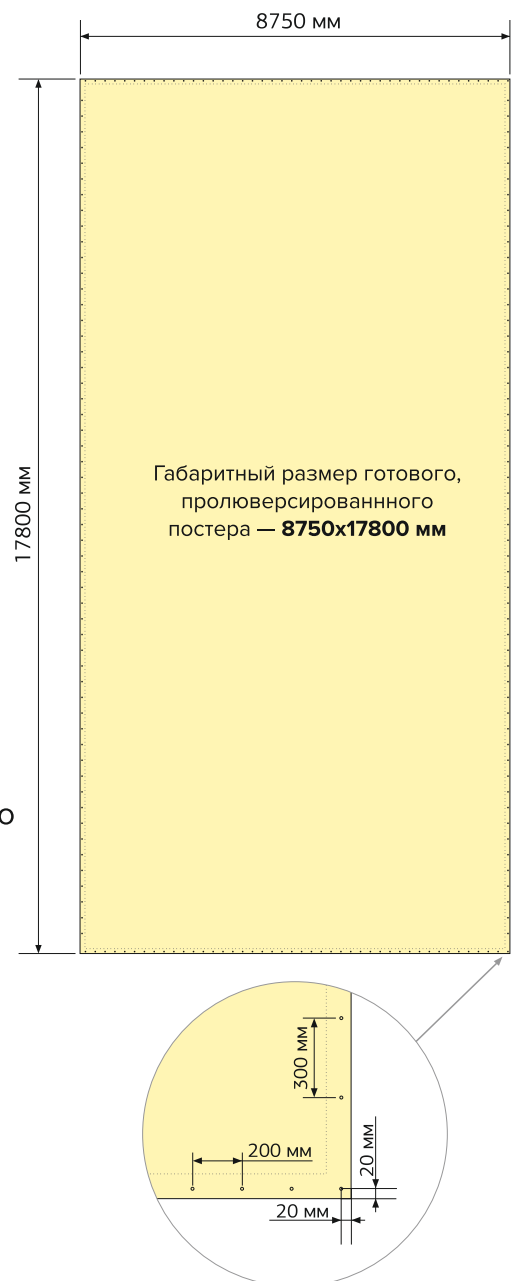
Поля для подгиба: по 100 мм с каждой стороны.

Подвернуть, проварить или проклеить.

Верхний край - двойная проклейка.

Люверсирование: по вертикали с шагом 300 мм,
по горизонтали - 200 мм. Отступ от края панно 20 мм.

Границы значимой информации: Не помещать значимую
информацию ближе 100 мм от края.



Внимание! Если постер не соответствует техническим требованиям, гарантия на размещение не предоставляется. Люверсирование входит в обязательное требование для размещения постера!



Технические требования к виниловому постеру для настенного панно ул. Грибоедова, 1

Формат рекламной конструкции: настенное панно

Материал: Винил Frontlit, высокопрочный

Плотность: от 440 г/м²

Печать: односторонняя, цветность 4+0

Комплектация: печать одним полотном (допускаются проваренные швы)

Разрешение печати: от 360 dpi

Габаритный размер постера:

3480 x 8540 мм (вертикальное)

Поля для подгиба: по 100 мм с каждой стороны.

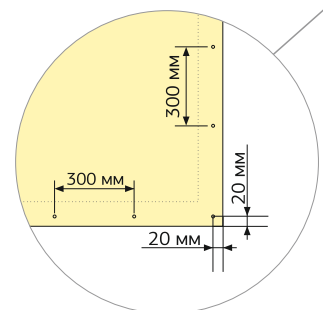
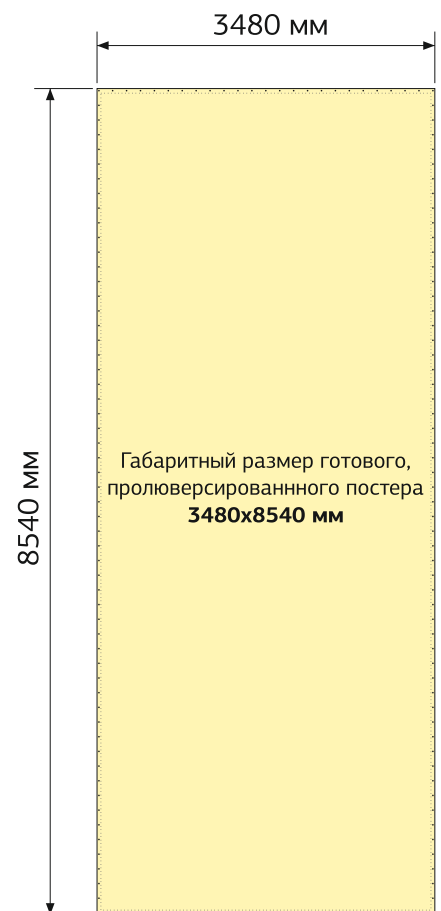
Подвернуть, проварить или проклеить.

Люверсирование:

по периметру с шагом 300 мм. Отступ от края панно 20 мм.

Границы значимой информации:

не помещать значимую информацию ближе 100 мм от края.



Внимание! Если постер не соответствует техническим требованиям, гарантия на размещение не предоставляется. Люверсирование входит в обязательное требование для размещения постера!



Технические требования к виниловому постеру для настенного панно ул. Дуки, 54

(при движении со стороны гост. «Брянск»)

Формат РК: настенное панно

Материал: Винил Frontlit, высокопрочный

Плотность: от 440 г/м²

Печать: односторонняя, цветность 4+0

Комплектация: печать одним полотном
(допускаются проваренные швы)

Разрешение печати: от 360 dpi

Габаритный размер постера:

8830 x 8880 мм

Поля для подгиба:

по 100 мм с каждой стороны.

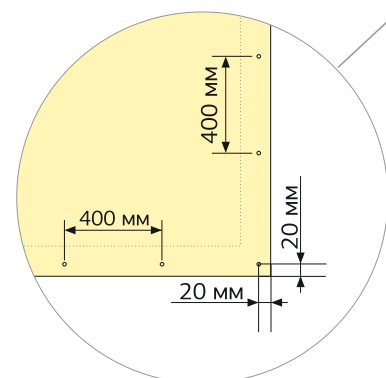
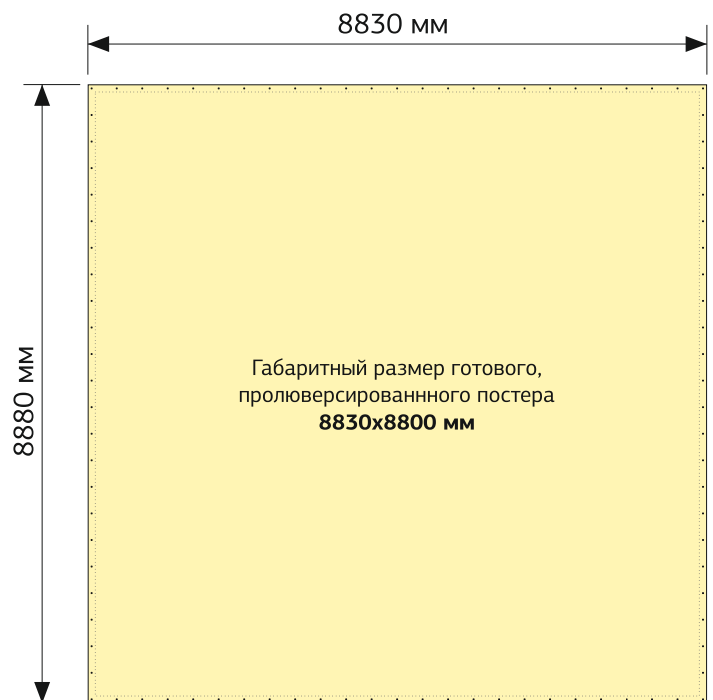
Подвернуть, проварить или проклеить.

Люверсирование:

по периметру с шагом 400 мм. Отступ от края панно 20 мм.

Границы значимой информации:

не помещать значимую информацию ближе 100 мм от края.



Внимание! Если постер не соответствует техническим требованиям, гарантия на размещение не предоставляется. Люверсирование входит в обязательное требование для размещения постера!



Технические требования к виниловому постеру для настенного панно пр-т Ленина, 6

Формат рекламной конструкции: настенное панно

Материал: Винил Frontlit, высокопрочный

Плотность: от 440 г/м²

Печать: односторонняя, цветность 4+0

Комплектация: печать одним полотном (допускаются проваренные швы)

Разрешение печати: от 360 dpi

Габаритный размер постера:

3 050 x 7 750 мм (вертикальное)

Поля для подгиба: по 100 мм с каждой стороны.

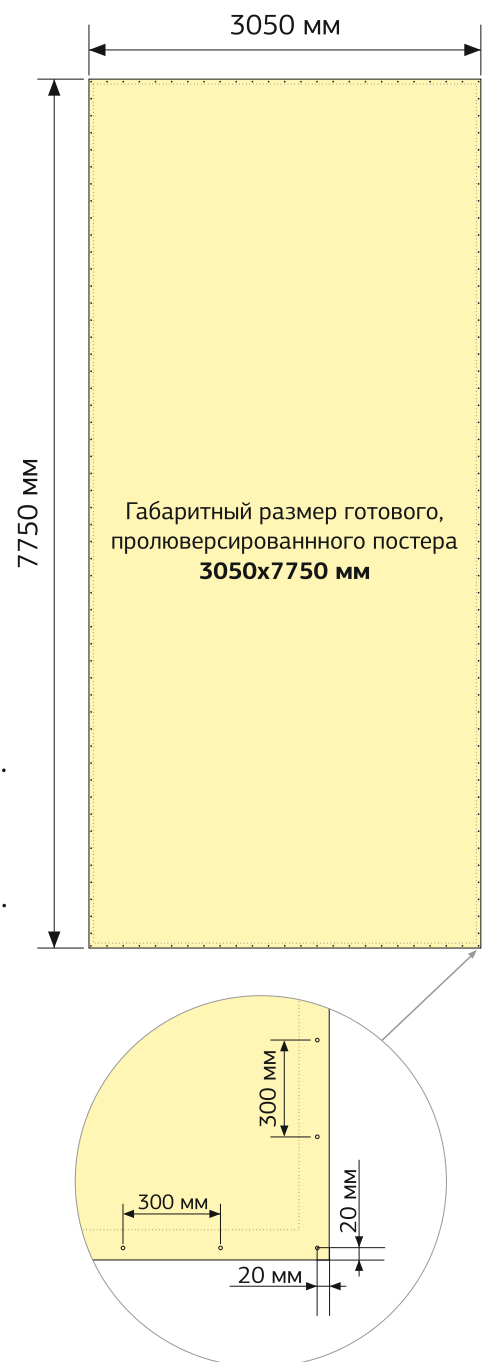
Подвернуть, проварить или проклеить.

Люверсирование:

по периметру с шагом 300 мм. Отступ от края панно 20 мм.

Границы значимой информации:

не помещать значимую информацию ближе 100 мм от края.



Внимание! Если постер не соответствует техническим требованиям, гарантия на размещение не предоставляется. Люверсирование входит в обязательное требование для размещения постера!